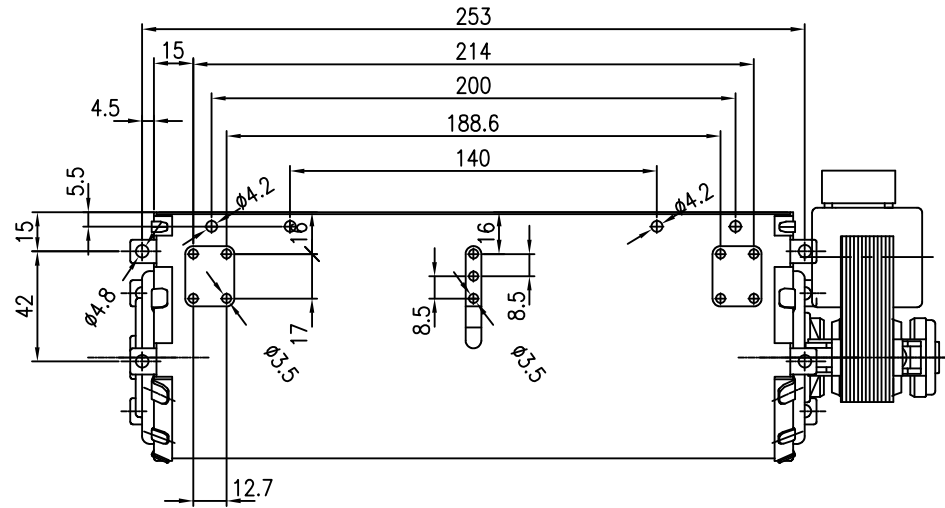
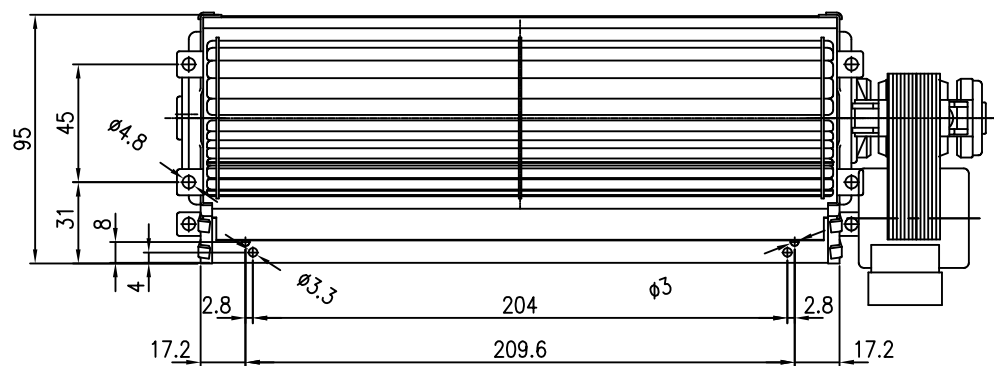
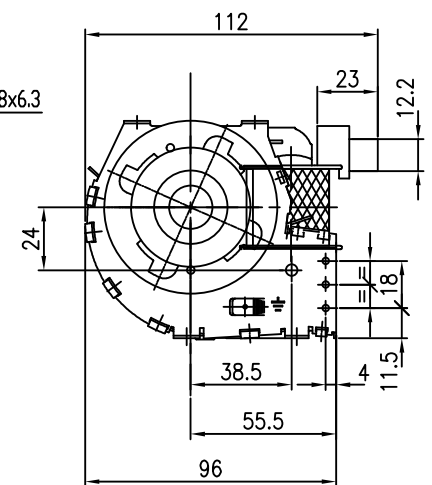
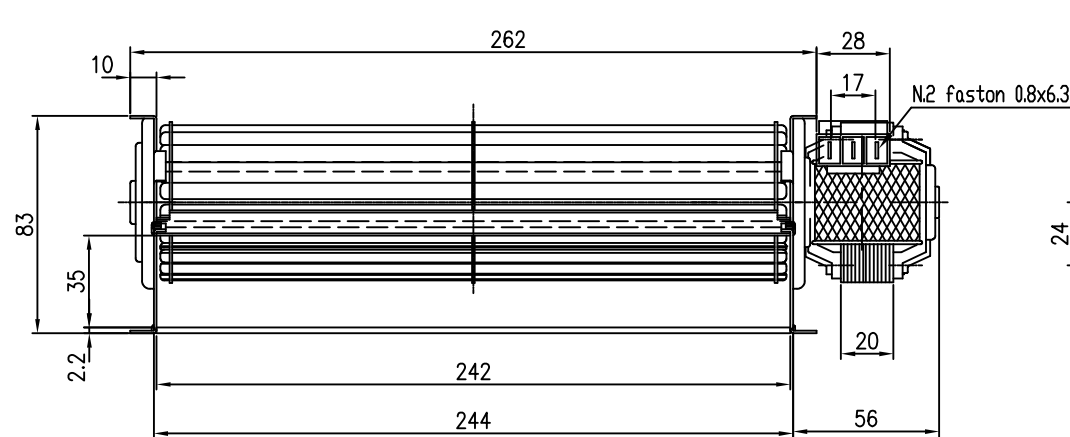
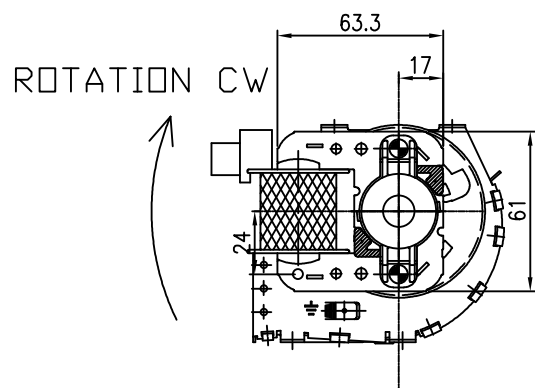


DATI CARATTERISTICI a 50Hz/TECHNICAL DATA at 50Hz
"TAS24B-039-01"

Tensione nominale/Rated voltage	V	230
Frequenza/Rated Frequency	Hz	50-60
Potenza assorbita/Input Power	W	37
Classe Isolamento/Insulation class (IEC 60085)		F
min-Max Temp./min-Max ambient temperature	°C	0-60
N° giri a vuoto/Rated speed no load	Rpm	1520
Portata a bocca libera/Rated airflow	m³/h	200
Pressione statica/Static pressure	Pa	52
Rotazione/Rotation (side View)		CW
Funzionamento continuativo/Continuous duty		



side view



Data	Mod.	Dis.	Descrizione della Modifica	
			Aggiornati dati e aggiunto inglese in tabella	
6-6-17	01	Rizzi		
Modifiche				
Materiale		TRIAL S.r.l. S.Giuliano Mse Via del Mille 3 Tel (0039) 029822231 Uff. Commerciale Tel (0039) 0298222351 Uff. Tecnico Fax (0039) 0298243291	Trattamento	UM.
Descrizione			Tolleranze dimensionali lineari e angolari prive di tolleranze specifiche riferirsi alle Tolleranze dimensionali secondo UNI ISO 2768 Disegno eseguito a CAD non riproducibile senza autorizzazione	Dis. : Sardiello Data: 30/05/05 Scala : 1 : 2 Visto : Formato : A3
VENTILATORE TANGENZIALE FA004 D7 230V50/60HZ VT24			Grado Medio	Codice Mod. TAS24B-039 01 <small>Sostituisce il dis.</small>